

Multipur AP

DN 65 – DN 150
Фильтр с обратной
автоматической
промойкой

Компания оставляет за собой
право вносить изменения!

For You and Planet Blue.

 **BWT**
BEST WATER TECHNOLOGY

ОГЛАВЛЕНИЕ

1 Техника безопасности	4
1.1 Общие правила техники безопасности	4
1.2 Применение данного руководства	4
1.3 Квалификация персонала	4
1.4 Транспортировка и монтаж	4
1.5 Используемые символы	4
1.6 Требования техники безопасности	4
1.7 Правила техники безопасности при использовании продукта	4
2 Комплектация	7
3 Назначение фильтра	7
4 Принцип действия	8
5 Условия монтажа	8
6 Монтаж	9
7 Запуск	9
7.1 Параллельное подключение	11
8 Процесс работы	11
8.1 Установка интервала промывки	11
8.2 Ручная промывка	11
8.3 Дисплей	11
8.4 Чистка	11
9 Техническое обслуживание	12
9.1 Замена изнашиваемых частей	12
10 Гарантия	12
11 Устранение неполадок	12
12 Технические характеристик	13
12.1 Габаритные размеры	15
12.2 Объемная скорость потока и потеря давления	15
12.3 Кривые потери давления	16
12.4 Маркировка	17

1 Техника безопасности

1.1 Общие правила техники безопасности

Продукт изготовлен согласно установленным нормам и техническим стандартам. При несоблюдении требований, содержащихся в данной главе и инструкции по технике безопасности, существует опасность получения травмы или повреждения оборудования.

- Внимательно ознакомьтесь с данным руководством перед использованием оборудования
- Храните данное руководство так, чтобы оно всегда было доступно пользователям
- При передаче оборудования третьим лицам, передавайте инструкцию
- Соблюдайте все требования руководства правильного использования оборудования.
- В случае обнаружения повреждения оборудования или линии электропитания, немедленно прекратите работу и сообщите об этом техническому персоналу.
- Используйте только те аксессуары, запчасти и расходные материалы, лицензированные BWT.
- Соблюдайте условия эксплуатации и внешней среды в соответствии с разделом «Технические характеристики».
- Используйте индивидуальные средства защиты. Средства защиты позаботятся – гарант Вашей безопасности.
- Выполняйте только те операции, которые описаны в данном руководстве по эксплуатации, если вы не прошли курс обучения BWT.
- Выполняйте работы в соответствии со всеми применяемыми стандартами и требованиями.
- Проинструктируйте оператора о функциях оборудования и особенностях его использования.

- Проинструктируйте оператора оборудования о правилах технического обслуживания.
- Проинформируйте оператора оборудования о возможных опасностях, которые могут возникнуть во время использования оборудования.

1.2 Применение данного руководства

Данное руководство предназначено исключительно для оборудования, которое указано на титульной странице и в разделе 12 «Технические характеристики».

Данное руководство предназначено для операторов, конечных пользователей, специалистов по установке, не прошедших обучение в BWT, специалистов, прошедших обучение в BWT (например, специалисты по питьевой воде), а также технических специалистов компании BWT.

Данное руководство содержит важную информацию о безопасной и правильной установке оборудования, его запуска, эксплуатации, обслуживания, демонтажа, а также о способах устранения простых неисправностей самостоятельно.

Перед началом работы с оборудованием, пожалуйста, ознакомьтесь полностью с данным руководством. Особое внимание необходимо обратить на раздел, посвященный технике безопасности.

1.3 Квалификация персонала

Процедура установки, описанная в данном руководстве, требует базовых знаний механики, гидравлики и электрических систем, а также знаний соответствующей технической терминологии.

В целях обеспечения безопасности монтаж должен осуществляться только специалистом или человеком, прошедшим обучение, под руководством специалиста.

Специалист – это человек, имеющий соответствующую техническую подготовку, знания и опыт, а также владеющий положениями действующих нормативных документов, что позволяет ему правильно выполнить работу, выявить возможные риски и принять необходимые меры безопасности. Специалистами должны соблюдаться действующие отраслевые нормы и правила.

1.4 Транспортировка и монтаж

По возможности, фильтр необходимо транспортировать целиком. Если существует опасность замерзания, необходимо слить воду с фильтра.

Поднимайте или перемещайте фильтр либо ее компоненты только с использованием специальных отверстий для подвешивания или точек крепления.

Фильтр должен располагаться на горизонтальной поверхности или крепится к ровной вертикальной поверхности, которая обладает достаточной грузоподъемностью. Закрепить фильтр необходимо так, чтобы он не смог упасть или опрокинуться.

1.5 Используемые символы

	Символ указывает на общие опасности для людей, оборудования или окружающей среды.
	Символ указывает на опасность, связанную с напряжением электрической сети. Удар электрическим током опасен для жизни!
	Символ указывает на информацию или инструкции, которые необходимо соблюдать для обеспечения безопасной работы.
	Символ указывает на требования, которые важно соблюдать.
	Выньте вилку из розетки, прежде чем приступать к сервисным или ремонтным работам.

1.6 Требования техники безопасности

Правила безопасности сопровождаются описанием действий, которые могут причинить вред людям или нанести ущерб имуществу. Необходимо принять меры по предупреждению опасных ситуаций.

Правила техники безопасности представлены следующим образом:

СИГНАЛЬНОЕ СЛОВО!



Источник опасности
(напр., высокое напряжение)
Тип опасности
(напр., риск получения смерт. травмы)!

- ▶ Избежать или предотвратить опасность
- ▶ Аварийно-спасательные меры (опция)

Сигнальное слово/цвет	Указывает на серьезность опасности
Предупреждающий символ	Обращает внимание на опасность
Источник/тип опасности	Указывает на тип или источник опасности
Последствия	Объясняет последствия при несоблюдении инструкций
Меры	Описывает меры предотвращения

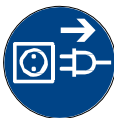
Сигнальное слово	Цвет	Степень опасности
DANGER		Высокая степень Указывает на опасную ситуацию, которая, если ее не избежать, приведет к травме или летальному исходу.
WARNING		Средняя степень Указывает на опасную ситуацию, которая, если ее не избежать, может привести к травме
CAUTION		Низкая степень Указывает на ситуацию, которая если ее не избежать, может привести к незначительной травме

1.7 Правила техники безопасности при использовании продукта

ОПАСНОСТЬ!



Сеть под напряжением!
Риск смерти в результате поражения электрическим током.

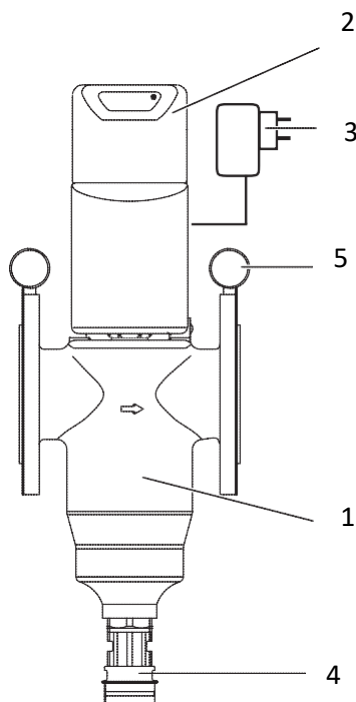


▶ Отключите устройство от сети перед проведением любых сервисных или ремонтных работ.

▶ При повреждении сетевого кабеля его необходимо заменить оригинальным кабелем BWT.

2 Комплектация

Фильтр с обратной промывкой Multipur AP состоит из:



1	Корпус фильтра (изготовлен из красной латуни)
2	Электронный контроллер и устройство обратной промывки с электроприводом, соединение СІС
3	Блок питания
4	Слив, подсоединение к трубе/ слив, подсоединение к шлангу (диаметр 20 мм)
5	Манометр
Соединительный кабель СІС	

Дополнительные приспособления

Соединительный кабель с вилкой для параллельной работы фильтров, 2 м

Номер заказа 10908

3 Назначение фильтра

Фильтры с обратной промывкой Multipur предназначены для фильтрации питьевой и технической воды, для защиты водопровода, арматуры, оборудования, машин, резервуаров, котлов и производственных помещений от попадания крупных примесей.

Фильтры **не подходят** для очистки от масел, жиров, растворителей, мыльных и других смазочных сред, а также водорастворимых веществ.

4 Принцип действия

Неочищенная вода поступает в фильтр MultiPur через входное отверстие и проходит внутри через фильтрующую стальную сетку, где задерживаются примеси размером >100 мкм или >200 мкм. В зависимости от размера и веса, частицы падают в нижнюю часть корпуса фильтра, либо задерживаются сеткой, которая регулярно промывается с помощью обратной промывки.

При обратной промывке фильтра открывается запорный элемент на выходе промывочной воды. Сегменты собирательных колец двигаются по всей поверхности фильтра сверху-вниз и в обратном направлении, промывая с очень высокой скоростью металлическую сетку.

Обратная промывка запускается автоматически через предварительно установленный интервал времени.

Приоритетно обратная промывка запускается по дифференциальному давлению. Измеряется разница давлений между входом неочищенной воды и выходом очищенной воды. Когда разница в давлении, вызванная сильным загрязнением фильтрующего элемента, превышает заданное значение (примерно 0,8 бар) в течение заданного интервала, дифференциальный датчик давления запускает процесс обратной промывки.

Фильтр снабжен центральным контрольно-измерительным (CIC) соединением (контакт замыкается в случае неисправности или отключения электроэнергии).

5 Условия монтажа

Соблюдайте местные требования к проведению монтажных работ, общие и гигиенические нормы, технические данные. Установка фильтра должна производиться квалифицированными специалистами, имеющими соответствующее разрешение, согласно настоящему руководству и действующим правилам.

Устанавливать в теплом помещении, защищать от воздействия паров растворителей, топлива, щелока различных химических веществ, прямого УФ-излучения и источников тепла выше 40°C .

Розетка электропитания (230 V AC, 50 Hz) должна находиться в пределах 1,2 м. Необходимо обеспечить постоянное электропитание; избегайте скачков напряжения свыше 1 кВ.

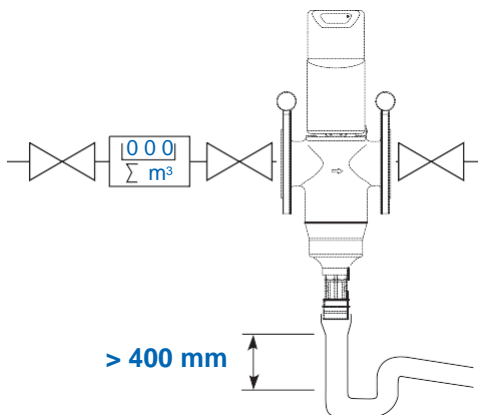
При наличии частиц грязи >2 мм перед фильтром следует установить фильтр грубой очистки.

Расход воды для обратной промывки - не менее 1,4 л/с ($5\text{ м}^3/\text{ч}$), давление – не менее 2,5 бар.

Для отвода промывочной воды необходимо подключение к канализации (мин. DN 50/DN75)

Следует избегать резких скачков давления.

6 Монтаж



Установить на трубопровод запорные клапаны (поставка Заказчика) до и после фильтра.

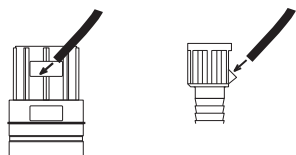
Установите фильтр горизонтально на линию холодной воды, соблюдая направление потока (в соответствии со стрелкой на корпусе фильтра).

Прикрутите патрубок (для трубы или шланга) для отвода промывочной воды. Отвод промывочной воды в канализацию не должен создавать обратного подпора. Шланг отвода промывочной воды должен быть укреплен над зеркалом сточной воды на расстоянии мин. 20 мм (с разрывом струи).

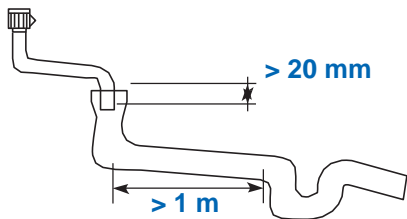
По желанию Заказчика можно подсоединить внешний сигнал о неисправности фильтра к центральному пульту управления через переключающий беспотенциальный контакт С1С.

Шланг сброса давления от электропривода вставьте в верхнюю выемку патрубка для трубы или наклонное отверстие наконечника для шланга.

Сетевая розетка должна быть расположена в непосредственной близости (макс. 1.2 м).



**подсоединить
шланг сброса
давления**



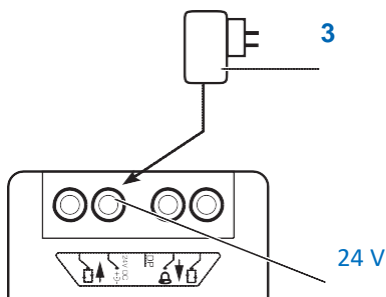
7 Запуск

Проверьте правильность монтажа и герметичность фильтра и подсоединения шланга для промывочной воды.

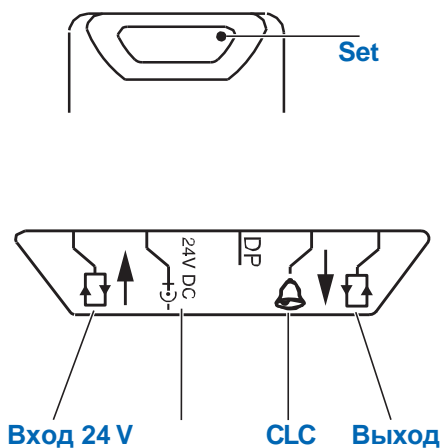
Медленно откройте запорные клапаны, расположенные до и после фильтра. Стравите воздух из водопровода через воздушник, и слейте немного воды.

Вставьте разъем блока питания в гнездо (24 V).

Вставьте вилку в розетку (3). Первая обратная промывка запускается и завершается самостоятельно (во время промывки светятся сегменты индикации на дисплее).



Появится заводская τ_d (7 дней) настройка



Между промывками следует установить необходимый интервал.

Для установки интервала нажмите Set.

Кнопка	Индикация
Нажмите и удерживайте кнопку Set 5 сек.	SL 0
Точки индикации мигают – устройство находится в режиме программирования	
Нажмите Set	SL 1
Нажмите Set	SL 2
Нажмите Set	SL 3
Нажмите Set	1 h

Дальнейшее нажатие кнопки Set увеличивает значение h (часы) или d (дни).

Часы h идут от 1 до 24, затем идет значение d дни – от 2 до 56; затем снова часы и т.д.

Нажимайте кнопку Set, пока не появится нужное Вам значение. В течение 10 секунд после последнего нажатия выбранное значение сохраняется. Точки индикации перестают мигать. Запускается процесс обратной промывки.

На дисплее попеременно отображается время, оставшееся до следующей обратной промывки, и разница давления. Разница давления показывается только при большом заборе воды.

Фильтр готов к работе.

7.1 Параллельное подключение

При параллельном подключении 2, 3 или 4 (макс.) фильтров необходимо предусмотреть электрическую блокировку одновременного запуска обратной промывки. Подсоедините блокирующий кабель к выходу любого фильтра, назовем его фильтр 1, и подведите его к входу фильтра 2. Далее подсоедините следующий блокирующий кабель к выходу фильтра 2 и подведите его к входу фильтра 3. Выход последнего фильтра соедините с входом первого.

Необходимый интервал промывки устанавливается на фильтре 1 (Master) (см. выше).

Установки на фильтре 2 (Slave) должны быть следующими:

Кнопка	Индикация
Нажать и удерживать 5 сек.	SL 0

Точки индикации мигают – устройство находится в режиме программирования

Нажмите Set	SL 1
-------------	------

Подождите 10 сек., точки перестанут мигать.

На дисплее появится значение давления (без воды - 0.0 P)

Третий фильтр устанавливается на SL 2, а четвертый на SL 3. Отсоедините все фильтры от сети питания и подключите снова.

Обратная промывка на фильтрах будет запускаться в следующем порядке: Master, SL 1, SL 2 и SL 3.

На дисплее фильтра 1 попеременно отображается время, оставшееся до следующей обратной промывки, и разница давления. Разница давления показывается только при большом заборе воды.

На дисплеях остальных фильтров отображается только разница давления

Фильтры готовы к работе.

8 Процесс работы

Мы рекомендуем запрограммировать фильтр так, чтобы обратная промывка производилась не реже одного раза в месяц, что позволит предотвратить прилипание частиц к фильтрующему элементу (при сильном загрязнении – чаще; заводская настройка – 7 дней).

8.1 Установка интервала промывки

В случае изменения качества воды (степени загрязнения) интервал запуска обратной промывки необходимо скорректировать (см. раздел «Запуск»).

8.2 Ручная промывка

Процесс обратной промывки можно запустить в любое время путем выключения-включения сетевого шнура из розетки.

8.3 Дисплей

На дисплее фильтра (в случае параллельного подключения - на дисплее фильтра 1) попеременно отображается время, оставшееся до следующей обратной промывки, и разница давления. Разница давления отображается только при большом заборе воды.

8.4 Чистка

Для очистки пластиковых поверхностей используйте мягкую, влажную салфетку; не используйте растворители, моющие средства или чистящие средства, содержащие кислотные компоненты.

9 Техническое обслуживание 10 Гарантия

Любое техническое оборудование требует регулярного проведения сервисного обслуживания. Обслуживание должно проводиться квалифицированным специалистом, который также произведет замену изношенных частей. Мы рекомендуем заключить договор на сервисное обслуживание, которое должно проводиться специалистом один раз в год или два раза в год для оборудования, используемого на муниципальных сетях.

В случае возникновения неисправности во время действия гарантии обратитесь в сервисную службу, указав наименование и номер изделия (см. Технические характеристики или информационный ярлык).

9.1 Замена изнашиваемых частей

Уплотнения	каждые 3 года
Элемент обратной промывки	каждые 6 лет
Фильтрующий элемент	каждые 6 лет
Кольцо с канавкой	каждые 6 лет
Предохранительное кольцо	каждые 6 лет
Наконечник шланга	каждые 9 лет
Соединитель для трубы	каждые 9 лет
Гидравлические шланги	каждые 9 лет
Датчик дифференц. давления	каждые 9 лет
Нажимная пружина	каждые 12 лет

11 Устранение неполадок

Неисправность	Причина	Устранение
Значительно понизилось давление воды в сети	Загрязнен фильтрующий элемент	Проведите обратную промывку
Не закрывается выход промывочной воды	Элемент обратной промывки не устанавливается в конечную позицию из-за крупных частиц грязи	Проведите обратную промывку несколько раз
Индикация: ERR	Низкое давление	Повторите процедуру обратной промывки. Повысьте рабочее давление.

Обратитесь в сервисную службу, если неисправность не удастся устранить с помощью данных рекомендаций.

12 Технические характеристики

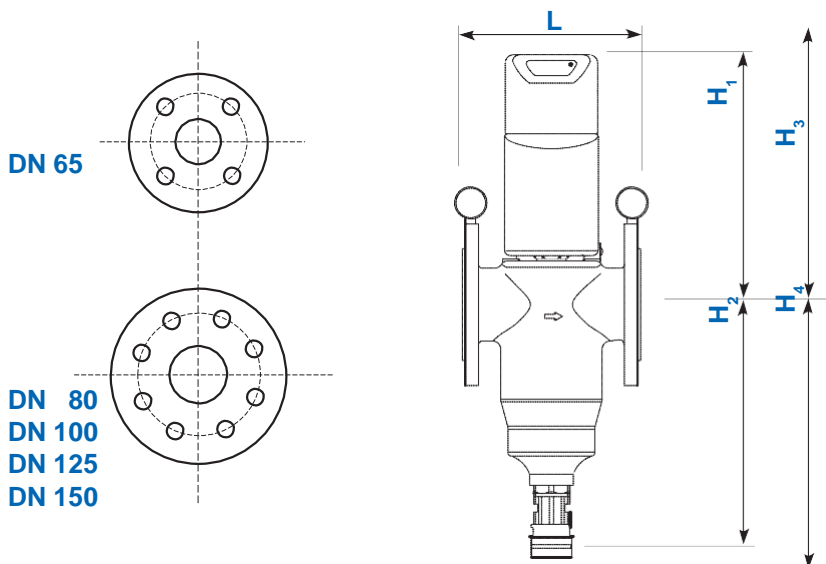
Multipur AP	Тип	65	80	100
Номинальный размер присоединения	DN	65	80	100
Тип соединения		Фланцевое соединение DIN 2501, часть 1		
Диаметр фланца Ø	мм	145	160	180
Диаметр отверстия для фланца	мм	18		
Номинальный расход	м³/ч	58	58	82
Пропускная способность при $\Delta=0,2$ бар	м³/ч	35	35	56
Пропускная способность при $\Delta=0,5$ бар	м³/ч	58	58	82
Тонкость фильтрации	µm	100 или 200		100
Номинальное давление (PN)	бар	10		
Рабочее давление, мин./макс.	бар	2,5 - 10		
Температура воды, мин./макс.	°C	5-30		
Температура среды, мин./макс.	°C	5-40		
Регулятор давления		нет		
Минимальное давление после фильтра (для обратной промывки)	бар	2,5		
Время обратной промывки, прим.	сек	10		
Объем воды для обратной промывки при давлении 4 бар	л	16		24
Расход воды при обратной промывке	л/ч	5700		8600
Подключение к сети	В/Гц	230/50		
Рабочее напряжение	Вт	24		
Потребляемая мощность, макс.	Вт	8		
Потребляемая мощность, макс.	Вт	12		
ЦПУ – сухой контакт, переключающая способность, макс.	В / А	24 V / 1 A (активная нагрузка)		
Защита		IP54		
Сливное соединение, мин.	DN	50		
Эксплуатационный вес, прим.	кг	15	18	24
Вес в упаковке, прим.	кг	13	16	21
Артикул (100 мкм)	PNR	6-372027	6-372028	6-372037
Артикул (200 мкм)	PNR	6-372029	6-372030	–

Multipur AP	Тип	125	150
Номинальный размер присоединения	DN	125	150
Тип соединения		Фланцевое соединение DIN 2501, часть 1	
Диаметр фланца Ø	мм	210	240
Диаметр отверстия для фланца	мм	18	22
Номинальный расход	м³/ч	91	105
Пропускная способность при $\Delta p = 0,2$ бар	м³/ч	57	61
Пропускная способность при $\Delta p = 0,5$ бар	м³/ч	91	105
Тонкость фильтрации	µm	100	
Номинальное давление (PN)	бар	10	
Рабочее давление p_o мин./макс.	бар	2,5 - 10	
Температура воды, мин./макс.	°C	5-30	
Температура среды, мин./макс.	°C	5-40	
Регулятор давления		нет	
Время обратной промывки, прим.	сек	10	
Объем воды для обратной промывки при давлении 4 бар	л	30	
Расход воды при обратной промывке	м³/ч	10.000	
Подключение к сети	В/Гц	230/50	
Рабочее напряжение	В	24	
Потребляемая мощность, макс.	Вт	8	
ЦПУ – сухой контакт, переключающая способность, макс.	В / А	24 В / 1 А (активная нагрузка)	
Защита		IP54	
Сливное соединение, мин.	DN	75	
Эксплуатационный вес, прим	кг	33	38
Вес в упаковке, прим.	кг	28	32
Артикул (100 мкм)	PNR	6-272038	6-372039

12.1 Габариты

Multipur AP	Тип	65	80	100
Общая высота	мм	630	630	680
Высота от середины трубы до верхней кромки фильтра (H1)	мм	310	310	310
Высота от середины трубы до нижней кромки фильтра (H2)	мм	320	320	370
Мин. Расстояние от середины трубы до потолка (H3)	мм	400	400	400
Мин. расстояние от середины трубы до пола (H4)	мм	400	400	400
Мин. расстояние от середины трубы до	мм	100	105	115
Монтажная длина (L)	мм	220		

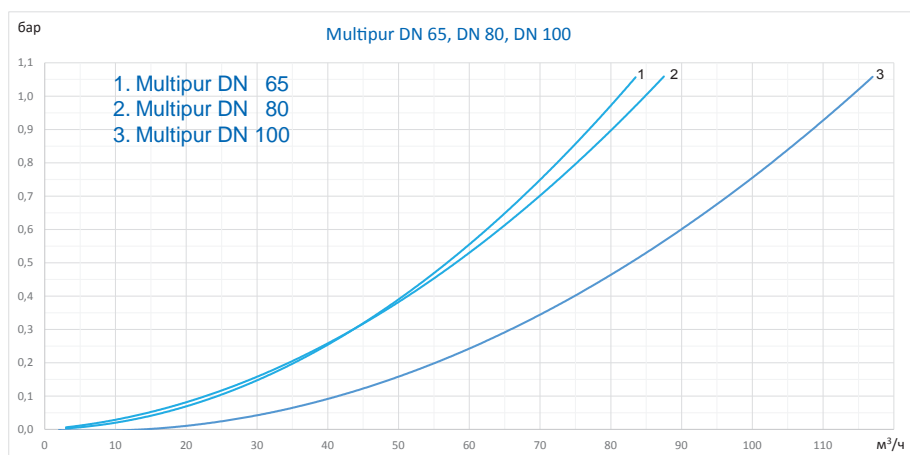
Multipur AP	Тип	125	150
Общая высота	мм	770	770
Высота от середины трубы до верхней кромки фильтра (H1)	мм	310	310
Высота от середины трубы до нижней кромки фильтра (H2)	мм	460	460
Мин. Расстояние от середины трубы до потолка (H3)	мм	400	400
Мин. расстояние от середины трубы до пола (H4)	мм	640	640
Мин. расстояние от середины трубы до	мм	130	145
Монтажная длина (L)	мм	220	



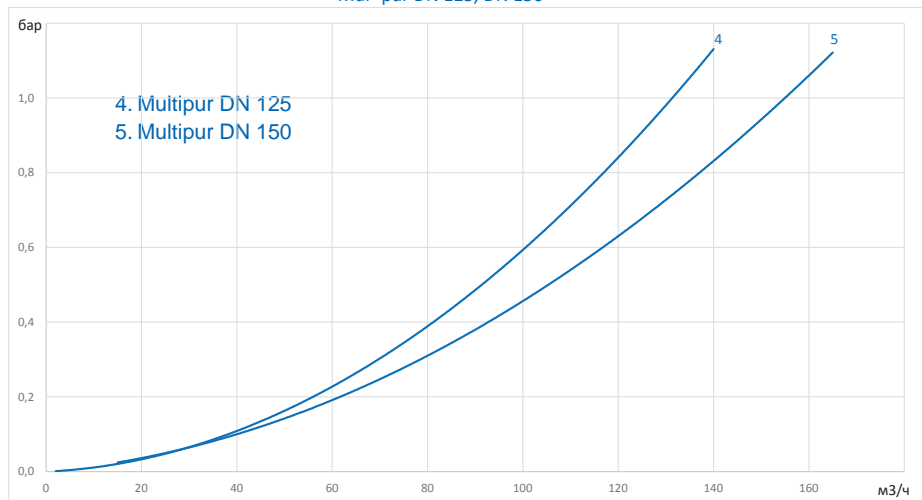
12.2 Расход и потери давления

Multipur AP DN 65								
Расход [m³/h]	15	22	35	44	51	58	72	81
Потери давления Δp [bar]	0,05	0,1	0,2	0,3	0,4	0,5	0,8	1,0
Multipur AP DN 80								
Расход [m³/h]	15	22	35	44	51	58	75	85
Потери давления Δp [bar]	0,05	0,1	0,2	0,3	0,4	0,5	0,8	1,0
Multipur AP DN 100								
Расход [m³/h]	29	41	56	67	75	82	102	114
Потери давления Δp [bar]	0,05	0,1	0,2	0,3	0,4	0,5	0,8	1,0
Multipur AP DN 125								
Расход [m³/h]	26	38	57	70	81	91	116	132
Потери давления Δp [bar]	0,05	0,1	0,2	0,3	0,4	0,5	0,8	1,0
Multipur AP DN 150								
Расход [m³/h]	25	40	61	79	93	105	137	155
Потери давления Δp [bar]	0,05	0,1	0,2	0,3	0,4	0,5	0,8	1,0

12.3 Кривые потерь давления



Mul pur DN 125, DN 150

**Multipur A / AP**

Nennndruck: Nominal pressure:	<input type="checkbox"/>	PN xx
Anschlussnennweite: Nominal connection diameter:	<input type="checkbox"/>	DN xx
Nennndurchfluss bei $\Delta p=0,2$ bar [m³/h]: Nominal flow at $\Delta p=0,2$ bar:	<input type="checkbox"/>	xx
Nennndurchfluss bei $\Delta p=0,5$ bar [m³/h]: Nominal flow at $\Delta p=0,5$ bar:	<input type="checkbox"/>	xx
Durchlassweite obere/untere [µm]: Filter width, lower/upper:	<input type="checkbox"/>	xxx
Wasser-/Umgebungstemp. min/max [°C]: Water-/Ambient temp. min/max:	<input type="checkbox"/>	5-30 / 5-40
Seriennummer / Baujahr: Serial number / Year of manufacture:	<input type="checkbox"/>	xxxxxx / xx.20xx
PNR / Best.-Nr.: Production number / Order-no.:	<input type="checkbox"/>	x-xxxxxx / xxxxx

BWT Wassertechnik GmbH, Industriestr. 7, D-69198 Schriesheim
 Telefon: +49(0)6203/73-0, E-Mail: bwt@bwt.de
 www.bwt-group.com

**12.4 Маркировка**

Табличка служит для идентификации Вашего продукта. Пожалуйста, для ответа на ваши вопросы о продукции подготовьте следующую информацию.

1. Наименование устройства
2. Серийный номер / Год выпуска
3. PNR / артикул.

Das: Паспорт является сертификатом и не может быть изменен.

Получение дополнительной информации:

BWT Austria GmbH
Walter-Simmer-Straße 4
A-5310 Mondsee
Phone: +43 / 6232 / 5011 0
Fax: +43 / 6232 / 4058
E-Mail: office@bwt.at

BWT Wassertechnik GmbH
Industriestraße 7
D-69198 Schriesheim
Phone: +49 / 6203 / 73 0
Fax: +49 / 6203 / 73 102
E-Mail: bwt@bwt.de

BWT UK Ltd.
Coronation Road, BWT House
High Wycombe
Buckinghamshire, HP12, 3SU
Phone: +44 / 1494 / 838 100
Fax: +44 / 1494 / 838 101
E-Mail: info@bwt-uk.co.uk

BWT Belgium N.V.
Leuvensesteenweg 633
B-1930 Zaventem
Phone: +32 / 2 / 758 03 10
Fax: +32 / 2 / 758 03 33
E-Mail: bwt@bwt.be

BWT Česká Republika s.r.o.
Lipová 196 -Cestlice
CZ-251 01 Ricany
Phone: +42 / 272 680 300
Fax: +42 / 272 680 299
E-Mail: info@bwt.cz

ООО «БТ» Россия
115432 г.Москва
Проектируемый проезд
№ 4062 д. 6, стр.16
Тел.: +7 (495) 225-33-22
E-mail: info@bwt.ru
www.bwt.ru

BWT AQUA AG
Hauptstraße 192
CH-4147 Aesch/BL
Phone: +41 / 61 / 755 88 99
Fax: +41 / 61 / 755 88 90
E-Mail: info@bwt-aqua.ch

Cillit S.A.
C/Silici, 71 - 73
Poligono Industrial del Este
E-08940 Cornellà de Llobregat
Phone: +34 / 93 / 440 494 Fax:
+34 / 93 / 4744 730
E-Mail: cillit@cillit.com