

**УСТАНОВКИ
ДЛЯ ОБЕЗЗАРАЖИВАНИЯ ВОДЫ
УЛЬТРАФИОЛЕТОВЫМ ИЗЛУЧЕНИЕМ
UV1GPM, UV6GPM.**

**ИНСТРУКЦИЯ ПО ЭКСПЛУАТАЦИИ И
ОБСЛУЖИВАНИЮ**



ДОБРО ПОЖАЛОВАТЬ В МИР ЧИСТОЙ ВОДЫ!

Установки серии «UV» (серия бытовых, упрощенных установок) предназначена для обеззараживания питьевой (морской) воды ультрафиолетовым (УФ) излучением. Установка уничтожает вредные микроорганизмы, содержащиеся в воде, и делает Вашу воду безопасной для использования.

Установки серии «UV» найдут свое применение и принесет пользу:

- ✓ в индивидуальных домах и коттеджах;
- ✓ в школах и детских садах;
- ✓ в больницах и санаториях;
- ✓ в бассейнах;
- ✓ на морских и речных судах;
- ✓ при обеззараживании морской воды;
- ✓ на предприятиях пищевой и пиво-безалкогольной продукции.

Установки серии «UV» изготовлены из высококачественной нержавеющей стали, предназначенной для использования в пищевой промышленности. В корпусе установки размещается современная бактерицидная лампа (УФ-лампа) с длительным сроком службы и высоким коэффициентом полезного действия. Конструкцию установки отличает современный дизайн, компактность, экономичность, удобство и универсальность монтажа, совместимость с другими устройствами очистки воды, простота эксплуатации и обслуживания.

Мы уверены, что установка будет работать у Вас надёжно и долго.

ВНИМАНИЕ!

- ✓ Работа установки осуществляется от переменного напряжения 220В. Соблюдайте меры безопасности и внимательно следуйте руководству по эксплуатации и обслуживанию.
- ✓ В конструкции применяется газоразрядная лампа, излучающая в бактерицидном ультрафиолетовом (УФ) диапазоне. Берегите зрение! Запрещается включать УФ-лампу вне корпуса установки.
- ✓ Перед применением устройства внимательно ознакомьтесь с паспортом, это поможет Вам избежать ошибок при работе с установкой.
- ✓ Просим Вас сохранять паспорт в течение всего срока службы установки.

ПОДГОТОВКА К РАБОТЕ.

Устройство и принцип работы установки

Установка серии «UV» состоит из:

- камеры обеззараживания;
- блока питания;

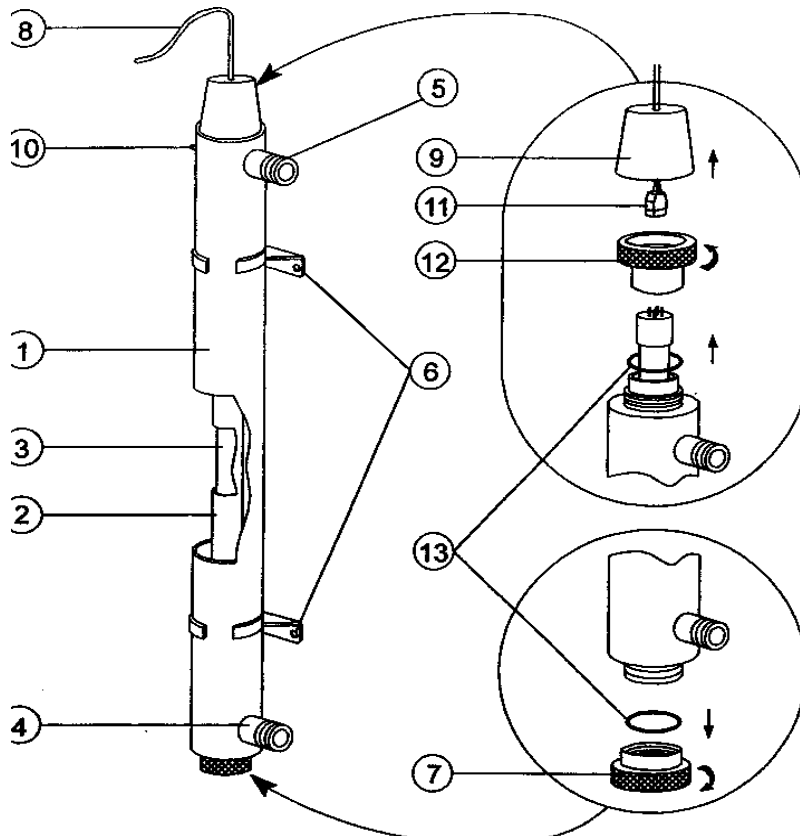
Обеззараживающее действие установки основано на известном свойстве ультрафиолетового (УФ) излучения в диапазоне 250-260 нм активно уничтожать бактерии, вирусы и другие микроорганизмы, часто присутствующие в воде.

Отличительными особенностями данного метода являются:

- ✓ вода не подвергается воздействию химических реагентов;
- ✓ не изменяются вкусовые и другие органолептические свойства воды;
- ✓ обеззараживание происходит в течение нескольких секунд;
- ✓ отсутствуют отрицательные эффекты передозировки УФ-излучения

Примечание: Данный метод не обеспечивает обеззараживание водных и других растворов, непрозрачных для ультрафиолетового излучения, например молока, пива, вина, соков и т.д. Подробнее смотри "Характеристики обрабатываемой воды".

Устройство установки



Камера обеззараживания

Камера обеззараживания - основная часть установки, где происходит обеззараживание воды под действием бактерицидного излучения УФ-лампы. Вода в установке протекает между стенкой камеры и защитным кварцевым чехлом, не контактируя непосредственно с УФ-лампой, что обеспечивает оптимальный режим работы лампы и электробезопасность системы.

Камера обеззараживания включает в себя:

- герметичный металлический корпус 1 из нержавеющей стали,
- кварцевый чехол 2 и УФ-лампу 3, расположенные внутри корпуса.

На корпусе расположены:

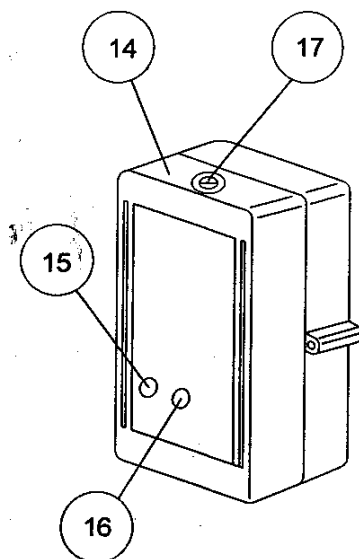
- входной патрубок 4 для подачи воды,
- выходной патрубок 5 для отвода обеззараженной воды по назначению,
- кронштейны крепления 6,
- гайки 7 и 12,
- провод 8, выходящий из защитного колпачка 9,

Узел крепления УФ-лампы состоит из:

- защитного колпачка 9;
- электрического 4-х контактного разъема 11 для подачи электропитания на УФ-лампу;
- гайки 7 и 12 для фиксации кварцевого чехла и лампы;
- прокладки 13 для уплотнения кварцевого чехла.

Элементы блока питания

Вид спереди



Блок питания

Блок питания предназначен для запуска установки, поддержания требуемого режима электропитания и индикации ее работы.

Блок питания имеет небольшие габариты и выполнен из прочного пластика с вводами для электрокабелей.

Блок питания включает в себя:

- пластмассовый корпус 14, состоящий из двух частей, соединенных четырьмя винтами;
- индикатор 15 "норма" зеленого цвета;
- индикатор 16 "авария" красного цвета;
- предохранитель 17.

Габаритный чертеж установки приведен в разделе «Технические характеристики установки».

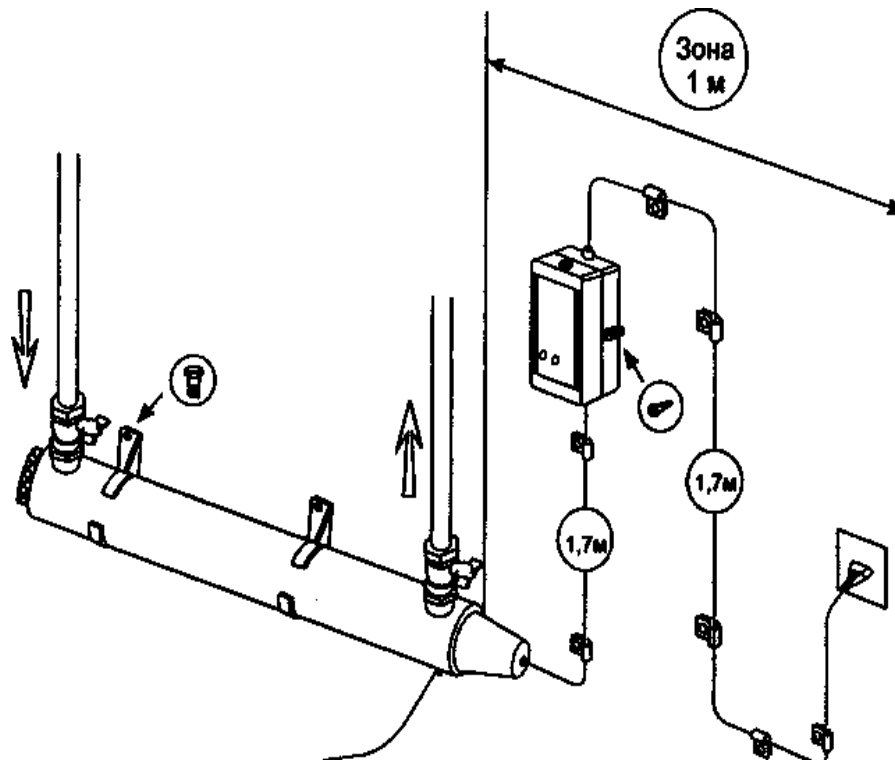
Рекомендации по монтажу установки

Камеру обеззараживания установки следует смонтировать на стене или раме в вертикальном или горизонтальном положении, используя при необходимости переходники, входящие в комплект поставки.

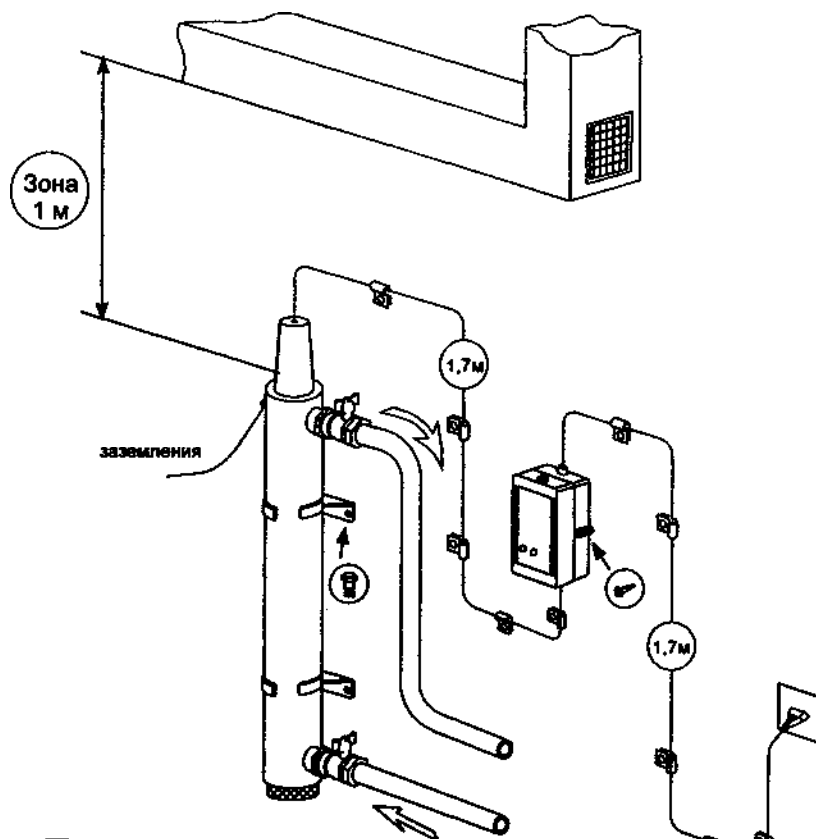
При ее размещении предусмотрите свободную зону (1 м) для извлечения лампы и кварцевого чехла.

Для возможности подачи воды минуя установку рекомендуется иметь обводную (байпасную) линию.

Камера обеззараживания должна быть надежно заземлена.



Пример монтажа установки в горизонтальном положении



Пример монтажа установки в вертикальном положении

Давление воды в подводящем трубопроводе не должно превышать 8 кгс/см^2 . Подача воды производится со стороны глухого конца камеры обеззараживания. Рекомендуемое подсоединение трубопроводов показано на рисунках.



Расположение подающих и отводящих воду трубопроводов должно быть таким, чтобы в процессе работы камера обеззараживания не опорожнялась, и кварцевый чехол не высыхал.

Блок питания можно укрепить на стене или раме в удобном месте.

Последовательность монтажа установки:

Осторожно извлеките камеру обеззараживания и блок питания из упаковки.

При проведении монтажных работ рекомендуется вынуть кварцевый чехол из камеры обеззараживания во избежание его повреждения. Для этого:

- Отвинтите гайки 7 и 12, извлеките прокладки 13 с обеих сторон кварцевого чехла 2, при этом следите, чтобы чехол не выпал из камеры обеззараживания.
- Достаньте кварцевый чехол 2.

ВНИМАНИЕ! Извлечение и установку кварцевого чехла 2 следует производить с использованием чистых хлопчатобумажных перчаток для предотвращения загрязнения его поверхности.

Выберите место монтажа установки на стене или раме по одному из вариантов монтажа, приведённых на стр. 11 и 12. Порядок монтажа установки следующий:

- Закрепите кронштейны крепления 6
- Установите корпус камеры 1 в кронштейны крепления 6 (для установки требуется приложить усилие)
- Установите запорные краны на входной и выходной патрубки камеры обеззараживания. Краны в стандартный комплект поставки не входят.
- Убедитесь, что все краны на установке находятся в положении «закрыто».
- Подсоедините трубы для подачи и отвода воды к соответствующим кранам установки.
- Выберите место для размещения блока питания, учитывая длину провода.
- Установите или используйте существующую электрическую розетку для блока питания, учитывая длину сетевого провода.
- Уложите и закрепите электрические провода.
- Заземлите установку медным проводом с сечением не менее 1 мм².
- Вставьте чехол 2 в корпус камеры обеззараживания 1 так, чтобы края чехла находились на равных расстояниях от торцов камеры.
- Установите прокладки 13 с обеих сторон кварцевого чехла 2.
- Закрепите кварцевый чехол 2 гайками 7 и 12 (достаточно затягивать усилием руки).
- Подсоедините электрический 4-х контактный разъем 11 к лампе 3 и установите УФ-лампу 3 в чехол 2.
- Наденьте защитный колпачок 9 на гайку 12
- Вставьте сетевую вилку в розетку. Индикатор работы установки 15 загорится зеленым светом.
- Откройте запорные краны.

Установка включена и работает.

МЕРЫ БЕЗОПАСНОСТИ ПРИ ЭКСПЛУАТАЦИИ УСТАНОВКИ



Конструкция установки является электробезопасной. Тем не менее, установка является электрическим устройством и на нее распространяются все требования по технике безопасности при эксплуатации электрооборудования, питание которого осуществляется переменным током напряжением 220 В и частотой 50 Гц.

При работе необходимо соблюдать определенные меры предосторожности, чтобы предотвратить возможность поражения электрическим током и ультрафиолетовым излучением:

- ✓ запрещается производить любые операции внутри корпуса камеры обеззараживания при включенном электропитании,
- ✓ запрещается включать и смотреть на УФ-лампу вне корпуса камеры обеззараживания во избежание поражения зрения и кожи,
- ✓ запрещается использование установки или УФ-лампы не по назначению.

Примечание: Ультрафиолетовое излучение используемой в установке лампы не дает эффекта загара, а при воздействии на открытые участки кожи более 2-3 минут вызывает ожоги.

Эксплуатация установки не требует мер безопасности по озону, так как применяемая лампа исключает выход излучения, образующего озон.

Эксплуатационные требования:

Установка предназначена для эксплуатации в закрытом помещении при следующих условиях:

- ✓ температура окружающего воздуха от +1° С до +40° С,
- ✓ относительная влажность окружающего воздуха до 80%,
- ✓ электропитание от однофазной сети переменного тока 220В ±5%, 50Гц,

- ✓ давление в подводящем трубопроводе не должно превышать 8 кгс/см²,
- ✓ допустимая температура обрабатываемой воды от +1°С до +40° С,

Внимание: в случае частых колебаний напряжения в электросети, выходящих за указанные пределы, рекомендуется использовать стабилизатор напряжения.

Требования к санитарному состоянию трубопроводов

Согласно МУ2.1.4719-98 «Санитарный надзор за применением ультрафиолетового излучения в технологии подготовки питьевой воды» перед вводом УФ-установок в эксплуатацию, а также после длительного перерыва в работе необходимо провести обработку камеры обеззараживания и подводящих трубопроводов водой с содержанием активного хлора не менее 75 мг/л в течение 5-6 часов.

Примечание: Для обработки элементов УФ-установок допускается применение других (помимо хлора) дезинфицирующих средств, имеющих гигиенический сертификат.

Включение установки

Порядок включения незаполненной водой установки:

- Закройте кран на отводящем трубопроводе.
- Откройте кран на подводящем трубопроводе.
- Вставьте сетевую вилку блока питания в розетку для включения УФ-лампы.
- Плавно откройте кран на отводящем трубопроводе. Вода начинает течь через установку и обеззараживаться.

Примечание: Время выхода лампы на рабочий режим 1-2 мин.

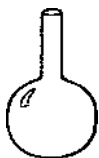
- Признаком нормальной работы установки является свечение зеленого индикатора 15 на блоке питания и отсутствие течей.
- В случае обнаружении течи из под гайки 7 и 12 подтяните их (достаточно усилия руки).

Выключение установки

- Закройте кран подачи воды.
- Закройте кран отвода воды.
- Отключите сетевую вилку от розетки.

Примечание: При выведении установки из работы на период более 10 суток, рекомендуется опорожнить камеру обеззараживания и очистить кварцевый чехол.

Проверка эффективности обеззараживания



В случае необходимости проверки эффективности работы установки следует провести бактериологический анализ проб воды после обеззараживания и сравнить результаты с требованиями СанПин 2.1.2.559-96.

Возможные причины отрицательных результатов бактериологических анализов и способы их устранения:

Причина	Способ устранения
1. Свойства исходной воды не соответствуют требованиям настоящего паспорта (см. Характеристики обрабатываемой воды)	Устраните причину ухудшения качества исходной воды
2. Снизилась интенсивность излучения УФ-лампы из-за загрязнения кварцевого чехла	Очистите кварцевый чехол
3. Выработан ресурс лампы (> 10 000 часов)	Замените лампу

Очистка кварцевого чехла.

Для эффективной работы установки необходимо периодически (примерно 1 раз в 1-3 месяца, в зависимости от качества воды) очищать кварцевый чехол от возможных солевых загрязнений. Для этого:

- Выключите установку, закройте запорные краны.
- Отодвиньте защитный колпачок 9.
- Извлеките лампу 3 за провод 8.
- Во избежание повреждения лампы отсоедините ее от 4-х контактного разъема 11.
- Поставьте под установку емкость для сбора воды.
- Отвинтите гайки 7 и 12, извлеките прокладки 13 с обеих сторон кварцевого чехла 2, при этом следите, чтобы чехол не выпал из камеры обеззараживания.
- Извлеките кварцевый чехол 2.
- Очистите внешнюю поверхность кварцевого чехла, используя пищевые моющие средства (питьевая сода, средства для мытья посуды), а в случае трудноудаляемых загрязнений - пищевой уксус.
- Ополосните кварцевый чехол чистой водой, затем дайте ему высохнуть.
- Вставьте чехол 2 в корпус 1 камеры обеззараживания так, чтобы края чехла находились на равных расстояниях от торцов корпуса 1.
- Установите прокладки 13 с обеих сторон кварцевого чехла 2.
- Установите и затяните гайку 7 и 12 (достаточно усилия руки).
- Подсоедините 4-х контактный разъем 11 к лампе 3.
- Установите УФ-лампу 3 в чехол 2.
- Установите защитный колпачок 9 на гайку 12.
- Включите установку в сеть и откройте запорные краны.

Очистка камеры обеззараживания

Один раз в год очистку кварцевого чехла целесообразно совместить с очисткой камеры обеззараживания от возможных загрязнений (песок, осадок). Для этого:

- извлеките кварцевый чехол 2 из камеры обеззараживания как указано в пункте «Очистка кварцевого чехла»;
- удалите загрязнения, находящиеся на стенках установки. При этом можно использовать пищевые моющие средства, струю воды, различные щетки;
- ополосните камеру обеззараживания чистой водой;
- установите кварцевый чехол 2 в камеру 1 как указано в пункте «Очистка кварцевого чехла»;
- включите установку в сеть.

Замена лампы

Замена лампы производится по истечении срока её службы – 9 000 часов непрерывной эксплуатации (примерно 12 месяцев). Эффективная работа лампы гарантируется только в течение этого срока.

Порядок замены лампы:

- Выключите установку, т.е. отсоедините сетевую вилку от розетки.
- Отодвиньте защитный колпачок 9.
- Извлеките лампу 3 за провод 8.

ВНИМАНИЕ! Извлечение и установку УФ-лампы 3 следует производить, используя чистые хлопчатобумажные перчатки, чтобы не оставлять следов на стеклянной поверхности, которые нарушают нормальную работу ламп.

- Отсоедините лампу 3 от 4-х контактного разъема 11.
- Подсоедините новую лампу к разъему 11.
- Установите лампу 3 за провод 8 в камеру 1.
- Установите защитный колпачок 9 на гайку 12.
- Включите установку в сеть.
- Загорится зеленый индикатор 15.

Возможные неисправности и способы их устранения

Неисправность	Вероятная причина	Способ устранения
Красный индикатор 16 горит мигающим светом и подается звуковой сигнал	Вышла из строя лампа 3	Замените лампу
Подтекает вода из-под гайки 7 или 12	Недостаточно затянута гайка 7 или 12	Подтяните гайку 7 или 12
Индикаторы 15, 16 не светятся	Поврежден подводящий провод	Замените провод
	Перегорел предохранитель 17	Заменить предохранитель 17

ТЕХНИЧЕСКИЕ ХАРАКТЕРИСТИКИ УСТАНОВКИ.

Основные технические характеристики

Наименование показателей	Значение	
	UV-1GPM	UV-6GPM
Условная производительность, м ³ /час	0,5	1,5
Диаметр патрубков/переходников	1/2"	1"
Потребляемая мощность, не более, Вт	14	20
Электропитание, В/Гц	220/50	
Рабочее давление, не более, кгс/см ²	6,0	
Марка нержавеющей стали камеры обеззараживания**	S.Steel 304	
Количество ламп в камере обеззараживания	1	
Срок службы лампы, ориентировочно	9 000 часов	
Габаритные размеры установки в упаковке (ДхШхВ), мм	278x80x80	560x80x80

Дозы УФ-облучения при различных расходах воды и различных коэффициентах поглощения водой ультрафиолетового излучения.

Расход, м ³ /час	Доза УФ-облучения, мДж/см ²				
	коэф. 0,02 (глубокая очистка воды)	коэф. 0,05 (подзем, вода)	коэф. 0,15 (подзем, вода, вода пов. ист.)	коэф. 0,20 (подзем, вода, вода пов. ист.)	коэф. 0,30 (вода пов. ист.)
0,7	40	39	35	33	29
0,9	31	30	27	25	22
1,1	25	25	22	21	18
1,3	21	21	19	18	-
1,5	19	18	16	-	-
1,7	16	-	-	-	-

Примечание:

Коэффициенты поглощения питьевой воды, полученной из подземных источников водоснабжения, имеют значения 0,05-0,2; из поверхностных источников - 0,15-0,3. Питьевая вода, прошедшая глубокую очистку, имеет, как правило, очень низкий коэффициент поглощения вплоть до 0,02.

Комплект поставки.

В комплект поставки установки входят:

- камера обеззараживания (в сборе, без УФ-лампы)1 шт.
- УФ-лампа..... 1 шт.
- блок питания..... 1 шт.
- кронштейн крепления 2 шт.
- переходник с 1/2" на 3/4" 2 шт.
- паспорт установки..... 1 шт.
- упаковка 1 шт.

Характеристики обрабатываемой воды.

Установка предназначена для обеззараживания воды со следующими показателями качества:

- цветность не более 35°;
- мутность не более 2 мг/л;
- содержание железа не более 1 мг/л.

Установка предназначена для обеззараживания морской воды со следующими показателями качества:

- цветность не более 20°;
- мутность не более 2 мг/л.

Допустимая температура обрабатываемой воды от 1°С до 40° С. Число лактозоположительных кишечных палочек в 1 дм³ исходной воды не должно превышать 10 000 (2 класс источника водоснабжения согласно ГОСТ 2761-84 "Источники централизованного хозяйственно-питьевого водоснабжения. Гигиенические требования и правила выбора").

Нормативная информация

- ✓ Установка предназначена для обеззараживания воды до соответствия требованиям СанПиН 2.1.4.55996 "Питьевая вода".
- ✓ Климатическое исполнение установки УХЛ, категория размещения 4 по ГОСТ 15150-69.
- ✓ Категория хранения установки "С" по ГОСТ 15150-69. Категория транспортирования "С" по ГОСТ 15150-69.
- ✓ Установка имеет сертификат соответствия Госстандарта РФ и гигиеническое заключение Госсанэпиднадзора РФ.

ПРАВИЛА ХРАНЕНИЯ И ТРАНСПОРТИРОВКИ:

Условия хранения установки:

- ✓ Установка допускается хранить в упакованном виде.
- ✓ Условия хранения установки - С по ГОСТ 15150-69.
- ✓ Срок хранения установки - 5 лет.

Условия транспортировки установки:

- ✓ Упакованная установка может транспортироваться автомобильным, железнодорожным и водным транспортом.
- ✓ Условия транспортирования - С по ГОСТ 15150-69.

ГАРАНТИЙНЫЕ ОБЯЗАТЕЛЬСТВА

Продавец гарантирует работоспособность оборудования в течении одного года со дня покупки .

Гарантия предусматривает замену или ремонт оборудования и отдельных дефектных деталей на нашем предприятии при условии, что система эксплуатируется в соответствии с требованиями РУКОВОДСТВА ПО ЭКСПЛУАТАЦИИ.

Гарантия не действительна в случаях нарушения Заказчиком правил эксплуатации системы. Настоящая гарантия дает обязательство перед покупателем на полное соблюдение требований закона " О защите прав потребителя".

Гарантия не предусматривает возмещение материального ущерба и травм, связанных с неправильной эксплуатацией водоочистного оборудования.

Гарантия не распространяется на ущерб, причиненный другому оборудованию, работающему в сопряжении с данной системой.

Дата продажи.....

печать